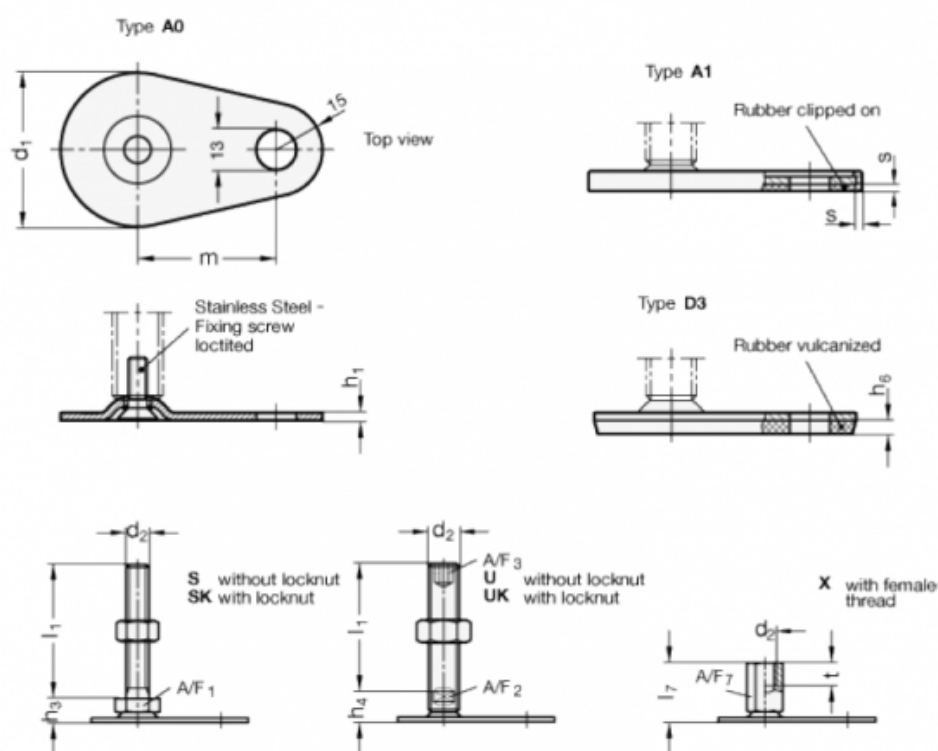


Varenummer: 204280M2045D3X
 Beskrivelse: E+G Justerfod
 GN 42-80-M20-45-D3-X
 Note: X Med indvendigt gevind, udvendig sekskant

Mål



A/F7 = 27

t = 20

d1 = 80

d2 = M20

h1 = 3

h6 = 5

l7 = 45

m = 70

s =